

INVITAȚIE DE PARTICIPARE

privind achiziționarea: **Lăcăți îngropate pentru ușă**
 prin procedura de achiziție: **Cererea ofertelor de preț**

Denumirea autorității contractante: **„ÎS „ Moldelectrica” RETÎ Nord-Vest**
 IDNO: 1002600004580

Adresa: **or. Dondușeni, str. Ștefan cel Mare -30**

Numărul de telefon/fax: **_0251 2-04-60**

Adresa de e-mail și de internet a autorității contractante: **me_retinv@wes.md**

Adresa de e-mail sau de internet de la care se va putea obține accesul la documentația de atribuire: **me_retinv@wes.md; https:moldelectrica.md/ro/finances/tenders**

Tipul autorității contractante și obiectul principal de activitate (dacă este cazul, mențiunea că autoritatea contractantă este o autoritate centrală de achiziție sau că achiziția implică o altă formă de achiziție comună):

-Întreprindere de stat

-Activități licențiate din sectorul electroenergetic

- 1. Cumpărătorul invită operatorii economici interesați, care îi pot satisface necesitățile, să participe la procedura de achiziție privind livrarea/prestarea/executarea următoarelor bunuri /servicii/lucrări:**

N d/o	Cod CPV	Denumirea bunurilor solicitate	Un. de măsur.	Can titat e	Specificarea tehnică deplină solicitată	Valoarea estimată (pentru fiecare lot în parte), Lei fără TVA
Lotul №1						
1	50000000-5	Lacăt îngropat	set	3	În set cu cilindru cu miner de rotație și mînere de tip Kale 153/25 p/u profil din aluminiu distanța de la centru la centru- 85 mm, L plăcii-240 mm, lățimea-23 mm, distanța de la placă pînă la centru mînerului și cilindrului- 25 mm. Desenul se anexează	
Total Lotul 1 fără TVA						825,00
Lotul №2						
2	50000000-5	Lacăt îngropat	set	3	Ușă PVC în set cu mînere și cilindru, distanța între centre (miner-cilindru)- 85 mm, distanța placă centrul cilindrului- 28 mm, înălțime-1600 mm (дверной привод многозапорный). Desenul se anexează.	
Total Lotul 2 fără TVA						900,00
Lotul №3						
3	50000000-5	Lacăt îngropat	set	3	În set cu mînere și cilindri, L plăcii lacătului-165 mm, distanța de la centru la centru-65 mm, distanța pînă la centrul miner-cilindru-40 mm cu grosimea plăcii, placa mînerului (exterioară)- 153 mm. Desenul se anexează.	
Total Lotul 3 fără TVA						925,00

2. În cazul în care contractul este împărțit pe loturi un operator economic poate depune oferta (se va selecta):
- 1) Pentru un singur lot;
 - 2) **Pentru mai multe loturi;**
 - 3) Pentru toate loturile;
 - 4) Alte limitări privind numărul de loturi care pot fi atribuite aceluiași ofertant **nu se prevăd**
 - 5) Termenii și condițiile de livrare: **în decurs de 10 zile lucrătoare din data semnării Contractului. Ridicarea lăcășilor se va efectua de către Cumpărător.**
 - 6) Termenul de valabilitate a contractului: **până la îndeplinirea tuturor obligațiilor contractuale**
 - 7) Termen de achitare: **în decurs de 7 zile din momentul primirii, fără plată în avans**
3. Admiterea sau interzicerea ofertelor alternative: **nu se admite**
4. Prestarea serviciului este rezervată unei anumite profesii în temeiul unor acte cu putere de lege sau al unor acte administrative (după caz): **nu**
(se menționează respectivele acte cu putere de lege și acte administrative)
5. Scurta descriere a criteriilor privind eligibilitatea operatorilor economici care pot determina eliminarea acestora și a criteriilor de selecție; nivelul minim (nivelurile minime) al (ale) cerințelor eventual impuse; se menționează informațiile solicitate (DUAE, documentație):

Nr. d/o	Descrierea criteriului/cerinței	Mod de demonstrare a îndeplinirii criteriului/cerinței:	Nivelul minim/Obligativitatea
1	Oferta	Original (conform anexei). Specificația tehnică asumată și confirmată prin aplicarea semnăturii electronice și/sau semnată și ștampilată de către ofertant	Obligativiu
2	Detalii tehnice ale produselor oferite, autorizare de comercializare de la producător, certificate de conformitate, declarații de conformitate, rapoarte, care să ateste caracteristicile tehnice ale produselor	Copie, confirmată prin aplicarea semnăturii electronice și/sau semnată și ștampilată de către ofertant	Obligativiu
3	Declarația privind neîncadrarea în situațiile prevăzute de art. 16 alin (2) lit a) din Legea 246/2017 cu privire la întreprinderea de stat și întreprinderea municipală	Original, completată integral și confirmată prin aplicarea semnăturii electronice și/sau semnată	Obligativiu

Notă: Criteriile de atribuire sunt:

prețul cel mai scăzut

costul cel mai scăzut

cel mai bun raport calitate-preț

cel mai bun raport calitate-cost

Criteriul de evaluare aplicat pentru adjudecarea contractului: **prețul cel mai scăzut**

6. Factorii de evaluare a ofertei celei mai avantajoase din punct de vedere economic, precum și ponderile lor:

Nr. d/o	Denumirea factorului de evaluare	Ponderea%
---------	----------------------------------	-----------

	Nu se aplică	

7. Termenul limită de depunere/deschidere a ofertelor:

- până la: [ora exactă] **16:00**

- pe: [data] **20.12.2022**

Adresa la care trebuie transmise ofertele sau cererile de participare: **Ofertele vor fi depuse în plic sigilat împreună cu scrisoarea de însoțire la adresa :or. Dondușeni, str. Ștefan cel Mare-30**

8. Termenul de valabilitate a ofertelor: 30 zile

Locul deschiderii ofertelor: **or. Dondușeni, str. Ștefan cel Mare,30 baza filialei RETÎ Nord-Vest**

Ofertele întârziate vor fi respinse.

9. Persoanele autorizate să asiste la deschiderea ofertelor:

Ofertanții sau reprezentanții acestora au dreptul să participe la deschiderea ofertelor.

10. Limba sau limbile în care trebuie redactate ofertele sau cererile de participare: română

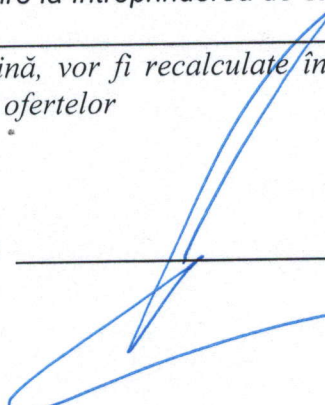
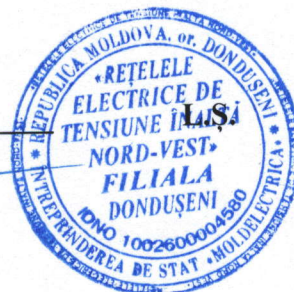
11. În cazul achizițiilor periodice, calendarul estimat pentru publicarea anunțurilor viitoare:

12. Data publicării anunțului de intenție sau, după caz, precizarea că nu a fost publicat un astfel de anunț:

13. Alte informații relevante: *Oferta va fi prezentată în plic sigilat și ștampilat, însoțit de scrisoarea de însoțire și Declarația privind neîncadrarea în situațiile prevăzute la art.16 alin.(2) lit.a) din Legea nr.246/2017 cu privire la întreprinderea de stat și întreprinderea municipală.*

Ofertele prezentate în valută străină, vor fi recalculat în valută națională conform cursului oficial al BNV din data deschiderii ofertelor

Conducătorul grupului de lucru: _____

(Denumirea operatorului economic)

adresa completă _____

tel, fax, e-mail _____

OFERTĂ

Către IS" Moldelectrica" RETI Nord-Vest fil. Dondușeni, or. Dondușeni. str.Ștefan cel Mare.30

(denumirea beneficiarului și adresa completă)

Examinând documentația de achiziție referitor la NV-19/12-22 Procurarea lăcăților îngropate pentru ușă de la ÎS" Moldelectrica" RETI Nord-Vest

(denumirea contractului de achiziție anunțate de beneficiar)

prezentăm oferta privind executarea contractului de achiziție susmenționat, și anume:

I. Furnizarea (executarea, prestarea):

Nr.	Denumirea bunurilor oferitate	Unit. de masura	Cantitate	Preț unitar lei, fără TVA	Suma, lei fără TVA	Suma TVA	Suma lei (cu TVA)
Lotul №1							
1	Lacăt îngropat în set cu mînere și cilindri, L plăncii lacătului-165 mm, distanța de la centru la centru-65 mm, distanța pînă la centrul miner-cilindru-40 mm cu grosimea plăcii, placa mînerului (exterioară)- 153 mm. Desenul se anexează.	set	3				
Total Lotul 1							
Lotul №2							
2	Lacăt îngropat în set cu mînere și cilindri, L plăncii lacătului-165 mm, distanța de la centru la centru-65 mm, distanța pînă la centrul miner-cilindru-40 mm cu grosimea plăcii, placa mînerului (exterioară)- 153 mm. Desenul se anexează.	set	3				
Total Lotul 2							
Lotul №3							
3	Lacăt îngropat în set cu mînere și cilindri, L plăncii lacătului-165 mm, distanța de la centru la centru-65 mm, distanța pînă la centrul miner-cilindru-40 mm cu grosimea plăcii, placa mînerului (exterioară)- 153 mm. Desenul se anexează.	set	3				
Total Lotul 3							
Suma totală							

II. Valoarea totală a ofertei privind executarea contractului de achiziții este: _____ lei, fără TVA

(suma în litere și în cifre)

la care se adaugă TVA în sumă

de _____ lei,

(suma în litere și în cifre)

III. Termen livrare: _____

(se completează în mod obligatoriu)

Data completării: _____

(Numele, prenumele și funcția persoanei autorizate să reprezinte operatorul economic)

(semnătura) și L.Ș.

(denumirea/numele operatorului economic)

DECLARAȚIE
privind neîncadrarea în situațiile prevăzute la art.16 alin.(2) lit.a) din
Legea nr.246/2017 cu privire la întreprinderea de stat
și întreprinderea municipală

Titlul achiziției: NV-19/12-22 *Procurarea lăcăților îngropate pentru ușă de la ÎS" Moldelectrica" RETI Nord-Vest*

Subsemnatul, _____, reprezentantul legal al _____,
(numele și prenumele) (denumirea operatorului economic)

În calitate de ofertant, la achiziția procurarea lăcăților îngropate pentru ușă,
(denumirea achiziției)

organizată de Î.S." Moldelectrica" RETI Nord-Vest", declar pe propria răspundere, sub sancțiunea excluderii din procedură și a sancțiunilor aplicate faptei de fals în acte publice, că nu ne aflăm în situațiile prevăzute la art.16 alin.(2) lit.a) din Legea nr.246/2017 cu privire la întreprinderea de stat și întreprinderea municipală, respectiv ofertantul:

- nu are drept membrul în cadrul consiliului de administrație/organului de conducere și/sau nu avem persoane care sunt soț/soție, persoana înrudită prin sânge sau prin adopție cu subiectului declarării (părinte, frate/soră, bunic/bunică, nepot/nepoată, unchi/mătușă) și persoana înrudită prin afinitate cu subiectul declarării (cumnat/cumnată, socru/soacră, ginere/noră) inclusiv ori care se află în relații comerciale cu persoane cu funcții de decizie în cadrul Întreprinderii sau al furnizorului de servicii de achiziție implicat în procedura de atribuire.

- nu a nominalizat printre principalele persoane desemnate pentru executarea contractului persoane care sunt soț/soție, persoana înrudită prin sânge sau prin adopție cu subiectului declarării (părinte, frate/soră, bunic/bunică, nepot/nepoată, unchi/mătușă) și persoana înrudită prin afinitate cu subiectul declarării (cumnat/cumnată, socru/soacră, ginere/noră) inclusiv ori care se află în relații comerciale cu persoane cu funcții de decizie în cadrul Întreprinderii sau al furnizorului de servicii de achiziție implicat în procedura de atribuire,

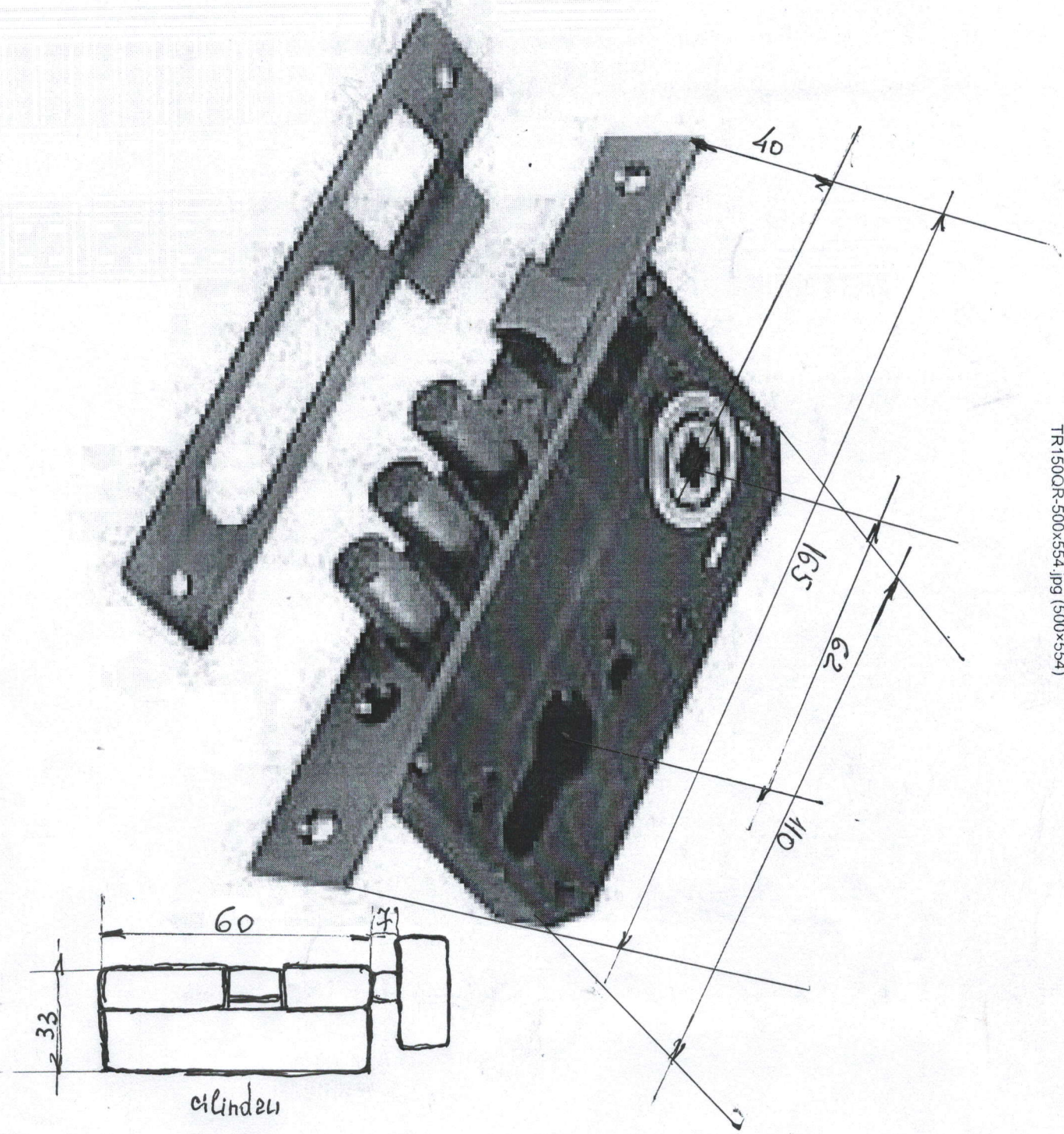
Declar că informațiile furnizate în scopul demonstrării îndeplinirii criteriilor de calificare sunt complete și corecte în fiecare detaliu și înțeleg că întreprinderea are dreptul de a solicita, în scopul verificării și confirmării declarațiilor, orice documente doveditoare de care dispun.

Data completării _____

Operator economic _____
(semnătura)

Persoanele care dețin funcții de decizie în cadrul întreprinderii, responsabile cu achiziția:

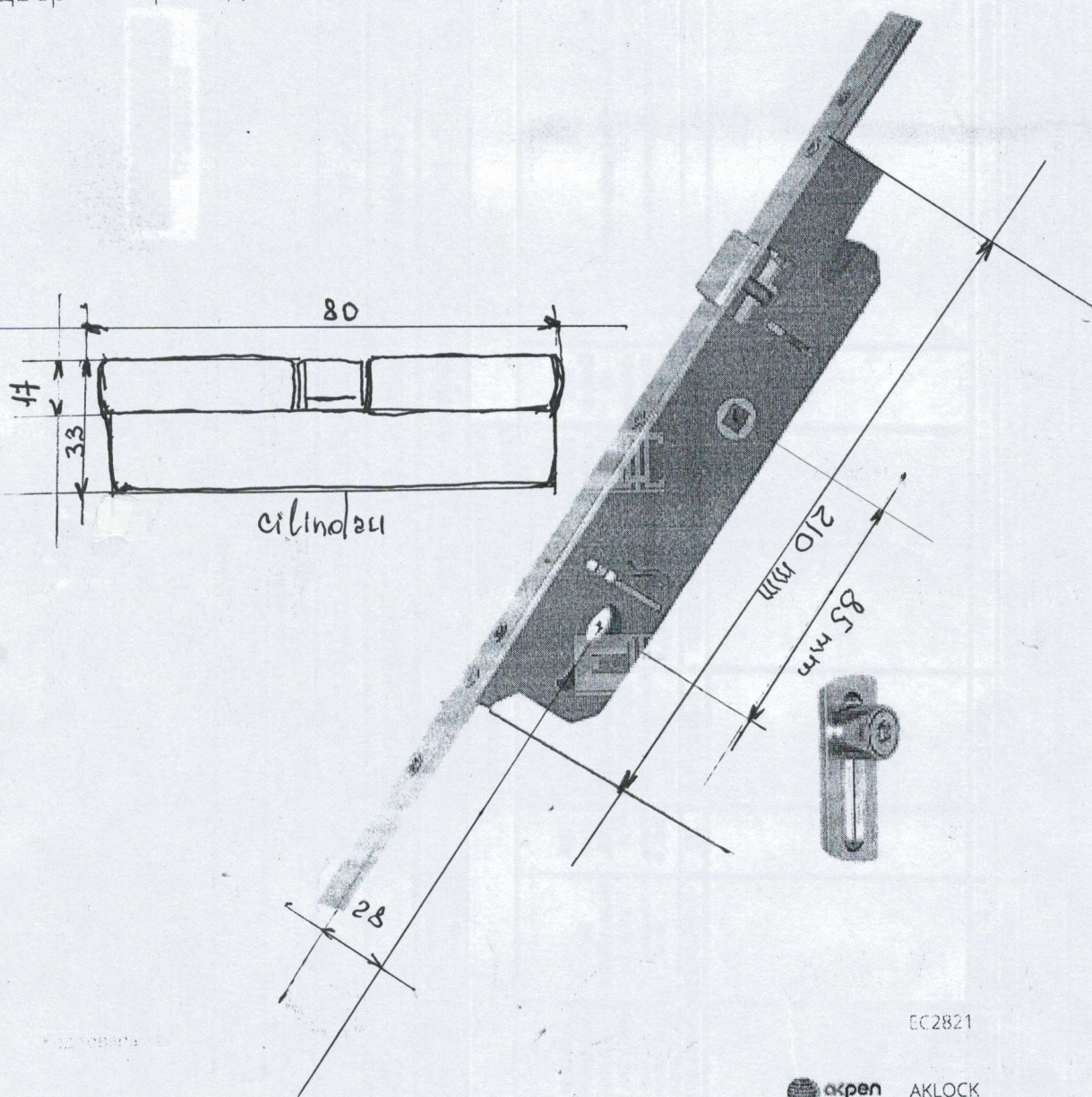
- _____
- _____
- _____
- _____



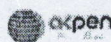
ПРОИСТ

Главная Каталог Дверные замки Дверной привод 28мм / 85 Aklock

Дверной привод 28мм / 85 Aklock



EC2821



AKLOCK

Турция

Описание

Дверной привод многозапорный 28мм / 85 AKELIT Высота: 1600/1900/2000см Удаление ручки: 85мм Варианты: с языком и без языка

ACASA

DESPRE NOI

PRODUSE

SUPPORT TEHNIC

FAQ

DISTRIBUTORI

C

CONTACT

Promotii

Produse noi

Accesorii mobila

Accesorii usi

Accesorii pentru porti

Kit-uri pt autoportante

Balamale

Roti din otel zincat

Placi de ghidaj superioare

Sina glisanta si cremaliera

Manere

Pivoti inferiori si superiori

Zavoare

Broaste

Alte accesorii

Automatizari porti

Alarmer pentru casa

Amortizoare

Bare antipanica

Balamale

Broaste

Cilindri

Chei brute

Dispozitive deblocari

Control-acces

Interfoane si Videointerfoane

Lacate

Manere, silduri si rozete

Mecanisme de ridicat

Panouri si stalpi solari

Plase tantari

Sanitare

Seifuri

Sisteme de evacuare fum

Sisteme hoteliere

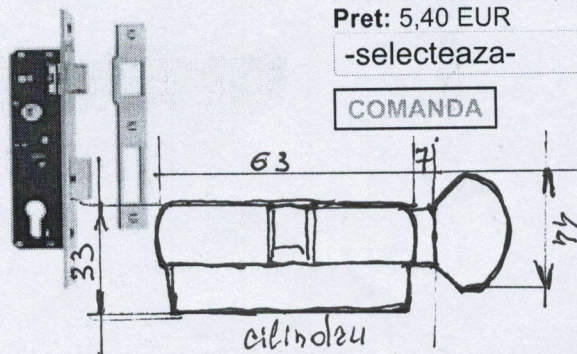
Usi metalice industriale/comerciale

NINZ/LOCHER

Usi metalice NINZ

Sistem de inchidere aditional

153/20/25/30/35



Producator: KALE, Turcia

Pret: 5,40 EUR

-selecteaza-



COMANDA

Cod	Descriere
153/20	Kale 153/20 broasca pentru cilindru, B=20
X 153/25	Kale 153/25 broasca pentru cilindru, B=25
153/30	Kale 153/30 broasca pentru cilindru, B=30
153/35	Kale 153/35 broasca pentru cilindru, B=35

Produse existente in reseaua de magazine Hornbach din Bucu

